

Благодарим Вас за покупку современной носимой радиостанции "Терек РК-102". Эта модель поставляется в обновлённом дизайне. Благодаря использованию современных технологий, трансивер обладает простотой в эксплуатации, стабильной работой, и множеством дополнительных возможностей. Мы уверены, что качество и удобство трансивера удовлетворят все ваши желания и возможности в радиосвязи.

## ❑ ПРОЧИТАЙТЕ ПЕРЕД ИСПОЛЬЗОВАНИЕМ

- Не используйте трансивер без антенны, или с неисправной антенной, так как это может вызвать ожоги кожи и выход из строя приёмо-передатчика.
- Не используйте радиостанцию и не заряжайте аккумулятор во взрывоопасной среде (например, газ, пыль и дым и т. д.).
- Выключайте трансивер на топливозаправочной станции.
- Не изменяйте самостоятельно конструкцию трансивера. Поверьте, в этом нет необходимости.
- Не держите трансивер долго под прямым солнечным светом, не ставьте рядом с нагревательными приборами, так как это может повлечь его выход из строя. .
- Не помещайте трансивер в очень влажную среду, а так же оберегайте от падений.
- Не включайте радиостанцию без антенны.
- Сервисное обслуживание радиостанции осуществляется только в сервисных центрах.
- Если вам кажется, что трансивер распространяет специфический запах, или дым, немедленно выключите его, снимите аккумуляторную батарею с радиостанции, затем обратитесь в сервисный центр.

### **БЕЗОПАСНОСТЬ:**

Свято соблюдайте эту памятку. Это общие правила пользования приёмо-передатчиками.

## □ **ОСНОВНЫЕ ХАРАКТЕРИСТИКИ**

- 199 каналов памяти, 26 каналов памяти FM-радио;
- CTCSS/DCS кодирование;
- Одиночный вызов / групповой вызов / общий вызов
- DTMF и 2-тоновое сопровождение;
- FM-радио (87-108 Mhz);
- Режим каналов памяти и частотный режим
- Программирование функций с клавиатуры;
- Голосовое управление (VOX);
- Английский или китайский языковой пакет для звукового сопровождения;
- Работа в репитерном режиме;
- Сканирование по частоте или по каналам памяти;
- Клонирование с помощью проводного соединения;

---

## **СОДЕРЖАНИЕ:**

---

<b>ПОДГОТОВКА.....</b>	<b>01</b>	<b>МЕНЮ НАСТРОЙКИ.....</b>	<b>09</b>
КОМПЛЕКТАЦИЯ.....	01	<b>ФУНКЦИИ И ИНСТРУКЦИИ.....</b>	<b>10</b>
ИНСТРУКЦИЯ ПО ЗАРЯДУ АКБ.....	01	СИГНАЛ КЛАВИАТУРЫ (ВЕРР) .....	10
ПОСЛЕДОВАТЕЛЬНОСТЬ.....	02	УРОВНИ ШУМОПОДАВЛЕНИЯ (SQL) .	10
УСТАНОВКА/ИЗВЛЕЧЕНИЕ АКБ.....	02	ВЫБОР МОЩНОСТИ ПЕРЕДАЧИ.....	11
УСТАНОВКА АНТЕННЫ.....	03	РАБОТА С ФУНКЦИЕЙ VOX .....	11
УСТАНОВКА КЛИПСЫ.....	04	СПИСОК ПУНКТОВ МЕНЮ.....	12
УСТАНОВКА ГАРНИТУРЫ.....	04	<b>ПРИЛОЖЕНИЕ.....</b>	<b>1 5</b>
<b>ИСПОЛЬЗОВАНИЕ .....</b>	<b>05</b>	ТАБЛИЦА CTCSS-КОДОВ.....	15
ОПИСАНИЕ РАДИОСТАНЦИИ.....	05	ТАБЛИЦА DCS-КОДОВ.....	16
ДИСПЛЕЙ.....	06		
<b>ОСНОВНЫЕ ОПЕРАЦИИ.....</b>	<b>07</b>		
ЭКСПЛУАТАЦИЯ.....	07		

---

## ПОДГОТОВКА

---

### ► КОМПЛЕКТАЦИЯ

Аккуратно выньте радиостанцию из коробки. Рекомендуем проверить комплектацию, прежде чем избавиться от упаковки

#### □ Поставляемая комплектация:

Пункт	Количество
Р/станция "Терек РК-102"	1
Антенна	1
Li-ion Батарея 3.7V	1
Адаптер для зарядки	1
Клипса	1
Инструкция по эксплуатации	1
Ремешок на руку	1

### ► ИНСТРУКЦИЯ ПО ЗАРЯДУ

- После покупки радиостанции, ре-

комендуется разрядить аккумуляторную батарею, после чего поставить на зарядку не менее, чем на 6 часов. Батарея может не начать заряжаться, если она только что куплена, или долго не использовалась. Для достижения полной ёмкости, батарею следует несколько раз полностью зарядить и разрядить.

- Перед установкой аккумулятора на зарядку, выключите радиостанцию, так как работающая рация плохо влияет на заряжаемый аккумулятор.
- Если время работы аккумулятора от полной его зарядки сокращается, значит его требуется заменить на новый;
- Как рассчитывается время работы аккумуляторной батареи:

Среднее время работы составляет примерно 13 часов, при 5% приёма, 5% передачи, 90% ожидания.

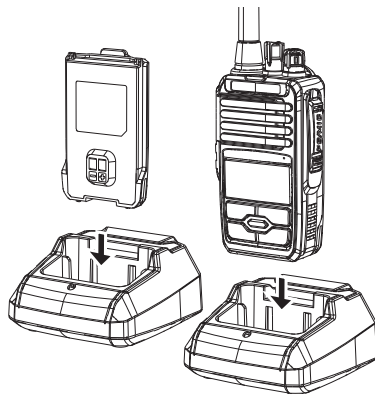
#### **⚠ ВНИМАНИЕ**

- Не заряжайте аккумулятор снова, если он уже полностью заряжен. Это может привести к уменьшению срока службы аккумулятора, или, даже, к его повреждению
- Когда он полностью заряжен, пожалуйста, удалите его с зарядного устройства.
- Не замыкайте клеммы аккумулятора и не бросайте аккумулятор в огонь.

### ► ПОСЛЕДОВАТЕЛЬНОСТЬ

Подключите зарядное устройство в сеть 220 В, индикатор зарядного устройства загорится зелёным. Вставьте рацию (или отдельно аккумулятор) в зарядное устройство. Индикатор засветится красным светом.

Когда зарядка закончится, зарядное устройство будет светить зелёным светом.



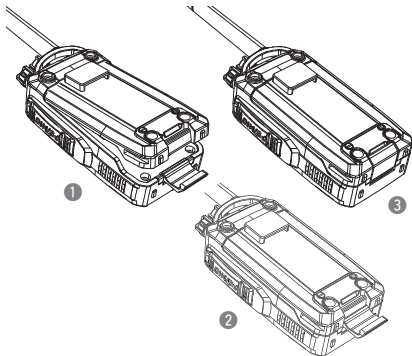
### ► УСТАНОВКА/ИЗВЛЕЧЕНИЕ АКБ

1. Совместите направляющие аккумулятора с пазами в верхней части корпуса радиостанции.
2. Прижмите аккумулятор

к корпусу радиостанции.

3. Закрепите аккумулятор пряжкой в нижней части корпуса радиостанции, прижав его с силой, до щелчка.

Что бы извлечь батарею, выключите радиостанцию, отщёлкните с помощью острого предмета пряжку, батарея будет освобождена.



## ► УСТАНОВКА АНТЕННЫ

Установите антенну в коннектор радиостанции, удерживая основание антенны и поворачивая ее по часовой стрелке до упора.

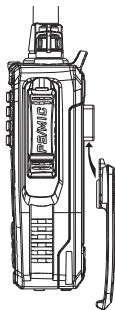


### ⚠ ПРИМЕЧАНИЕ

Пожалуйста, не используйте антенну как ручку для ношения радиостанции, или как место для крепления внешних периферийных устройств. Это может повредить антенну и снизить дальность связи.

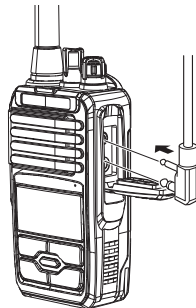
## ► УСТАНОВКА КЛИПСЫ

Вставьте клипсу в направляющие пазы до щелчка.



## ► УСТАНОВКА ГАРНИТУРЫ

Откройте резиновую заглушку, расположенную на правой стороне на торце радиостанции. Вставьте разъем гарнитуры в соответствующие гнезда. Динамик радиостанции автоматически отключится.



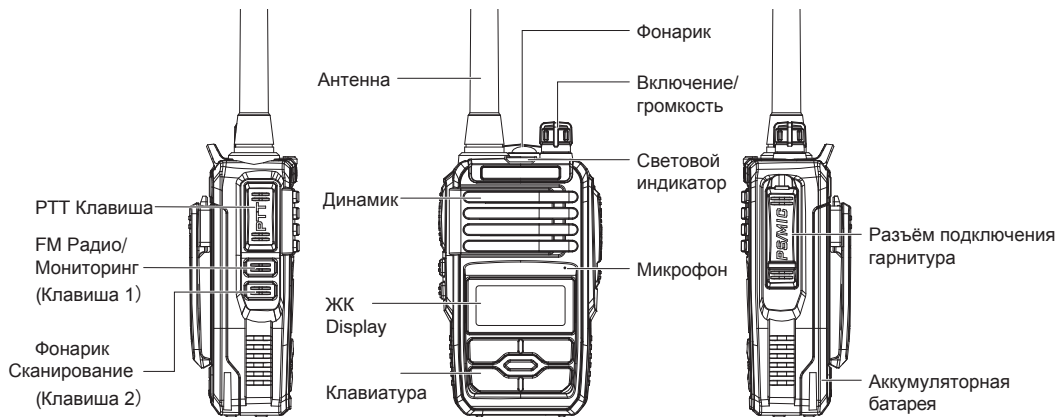
### ⚠ ПРИМЕЧАНИЕ.

При открытой резиновой заглушке, возрастает риск попадания пыли и влаги внутрь корпуса.




# ИСПОЛЬЗОВАНИЕ

## ► ОПИСАНИЕ РАДИОСТАНЦИИ



## ► ЖК ДИСПЛЕЙ

Расшифровка пиктограмм на дисплее:

	<b>CT</b>	CTCSS-кодирование включено
	<b>DCS</b>	DCS-кодирование включено
	<b>VOX</b>	Функция VOX активна
	<b>NAR</b>	Узкополосный режим передачи/приёма
		Степень заряда аккумулятора
	<b>188</b>	Номер канала памяти
		Частота/Пункт меню
		Клавиатура заблокирована
	<b>75 50 25</b>	Индикация долей частот
	<b>LOW</b>	Установлена низкая мощность
<b>SCN</b>	Функция сканирования активна	

---

## ОСНОВНЫЕ ОПЕРАЦИИ

---

### ► ЭКСПЛУАТАЦИЯ

#### □ РТТ

- Для передачи речи в эфир, нажмите **[РТТ]** и говорите в микрофон. Отпустите **[РТТ]**, слушайте ответ.

#### □ Клавиша 1 (FM/MONI)

- Короткое нажатие **[КЛАВИШИ 1]** активирует функцию мониторинга. Повторное короткое нажатие, отключает её.
- Долгое нажатие **[КЛАВИШИ 1]** включает FM-радио. Повторное долгое нажатие, отключает FM-радио.

#### □ Клавиша 2 (Фонарик/Сканирование)

- Короткое нажатие **[КЛАВИШИ 2]** включает фонарик. Повторное короткое нажатие отключает его.

- Долгое нажатие **[КЛАВИША 2]** активирует сканирование по частоте (в частотном режиме) или по ячейкам памяти (в режиме каналов памяти).

#### □ КЛАВИАТУРА

- **[MENU]**: Короткое нажатие **[MENU]**, вызывает меню настроек. Повторное нажатие - это вход в пункт меню.
- **[UP] / [DOWN]**: Выбор функции в меню. Или переключение каналов. Или настройка частоты.
- **[V/M | EXIT]**: Клавиша выхода из меню. Или переключение режимов каналов памяти/Частотный режим.
- Для блокировки/разблокировки клавиатуры удерживайте нажатой **[V/M | EXIT]**.

## ❑ **Включение/Громкость**

- ❑ Поверните по часовой стрелке для включения радиостанции.  
Отрегулируйте комфортную громкость.
- Выключение радиостанции производится поворотом ручки против часовой стрелки, до щелчка.

## ❑ **СВЕТОВОЙ ИНДИКАТОР**

- При нажатии на "передачу" светится красным светом.
- При приёме сигналов светится зелёным.
- При приёме CTCSS и DCS кодов светится синим светом.

## ❑ **РАЗЪЁМ ДЛЯ ПОДКЛЮЧЕНИИ ГАРНИТУРЫ**

- Используется для подключения гарнитуры.
- Используется для подключения кабеля программирования.

---

## МЕНЮ НАСТРОЙКИ

---

1. Нажмите **[MENU]**: перейдите в режим настроек;
2. Нажмите **[UP]** или **[DOWN]**: для выбора пункта меню;
3. Нажмите **[MENU]**: перейдите в настройку выбранного пункта;
4. Нажмите **[UP]** или **[DOWN]**: для изменения значения пункта;
5. Нажмите **[MENU]** для подтверждения;
6. Нажмите **[V/M | EXIT]** для выхода;

### ПРИМЕЧАНИЕ

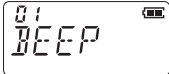
В режиме Каналов Памяти выбор значений в пунктах "CTCSS/DCS Setting", "Wide/Narrow Band Setting", "PTT-ID Setting" - не возможен.

## ФУНКЦИИ И ИНСТРУКЦИИ

### ► СИГНАЛ КЛАВИАТУРЫ (BEEP)

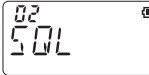
При включённой функции, - нажатие клавиш озвучиваются.

#### Шаги по настройке:

1. Нажмите **[MENU]**, нажмите **[UP]** или **[DOWN]**, выберите пункт меню 01 BEEP .  

2. Снова нажмите **[MENU]** что бы войти в этот пункт. Нажмите **[UP]** или **[DOWN]** для включения функции ON. Или отключения OFF.
3. Ещё раз нажмите **[MENU]** для сохранения выбранного решения, затем нажмите **[V/M | EXIT]** для выхода из меню, таким образом вернувшись в режим ожидания.

### ► УСТАНОВКА УРОВНЯ ШУМОПОДАВЛЕНИЯ (SQL)


#### Шаги по настройке:

1. Нажмите **[MENU]**, для входа в меню, клавишами **[UP]** или **[DOWN]**, выберите пункт меню 02 SQL.  

2. Нажмите **[MENU]**, что бы войти в этот пункт. Нажмите **[UP]** или **[DOWN]** для изменения уровня шумоподавления. Всего 10-ть уровней от "0" до "9". "0" - самый чувствительный. Стандартные значения - от "3" до "5".
3. Нажмите **[MENU]** для сохранения выбранного значения. Нажмите **[V/M | EXIT]** для выхода из меню.

### ⚠ ПРИМЕЧАНИЕ

Если выбрать очень высокий уровень шумоподавления, это может привести к тому, что слабый приёмный сигнал не сможет прослушиваться в вашей радиостанции. Как следствие, уменьшает дальность радиосвязи.

## ► ВЫБОР МОЩНОСТИ ПЕРЕДАЧИ


1. Нажмите **[MENU]**, нажмите **[UP]** или **[DOWN]**, для выбора пункта меню 03 POWER
- 
2. Нажмите **[MENU]** для входа в пункт меню. Нажмите **[UP]** для **[DOWN]** для выбора высокой "High" или низкой "Low" мощности радиостанции
  3. Нажмите **[MENU]** для сохранения выбранного режим. Нажмите **[V/M]** **EXIT]** для выхода из режима меню.

### ⚠ ПРИМЕЧАНИЕ

Выбирайте низкую мощность, если вы и ваши собеседники находитесь недалеко. Это позволит снизить расход аккумулятора.

## ► НАСТРОЙКА VOX (VOX.SWI)

Другими словами эту функцию можно назвать "свободные руки". При превышении определённого уровня громкости, микрофон радиостанции включит её на "передачу".

1. Нажмите **[MENU]**, чтобы войти в меню. Нажмите **[UP]** или **[DOWN]**, выберите пункт меню 04, VOX.SWI
- 
2. Нажмите **[MENU]** для входа в пункт меню. нажмите **[UP]** или **[DOWN]** для включения "ON", или выключения "OFF", если нет необходимости в использовании этой функции.

3. Нажмите **[MENU]** для сохранения выбора. Нажмите **[V/M | EXIT]** для выхода из меню.

**⚠ ПРИМЕЧАНИЕ**

Функция VOX отключается, если активно FM-радио, или включена функция сканирования.

**⚠ ПРИМЕЧАНИЕ**

Таким же образом, с помощью клавиш **[MENU]** и **[UP] [DOWN]** настраиваются необходимые вам пункты меню. Не все пункты меню доступны в режиме Каналов Памяти.



## СПИСОК ПУНКТОВ МЕНЮ

- 00 RADIO** - включение FM-радио
- 01 BEEP** - включение озвучки клавиш
- 02 SQL** - выбор уровня шумоподавления
- 03 POWER** - выбор мощности передатчика
- 04 VOX.SWI** - включение функции VOX
- 05 PON/MSG** - выбор приветствия при включении
- 06 W/N** - выбор широкой/узкой полосы передачи
- 07 REV.T-R** - реверс частот в репитерном режиме
- 08 STEP** - выбор шага изменения частоты
- 09 OFFSET** - величина сдвига в репитерном режиме
- 10 SFT-D** - направление сдвига в репитерном режиме
- 11 R-CTDC** - частота CTCSS кода на "приём"
- 12 T-CTDC** - частота CTCSS кода на "передачу"
- 13 LOCK.KEY** - включение автоматической блокировки клавиатуры
- 14 VOICE** - выбор языка голосового сопровождения
- 15 MDF-CH** - выбор режима работы (частотный режим/каналов памяти)
- 16 SIG.OPT** - выбор сигналинга (DTMF, 2-tone)
- 17 PTT.ID** - выбор передачи в эфир ID радиостанции (в начале/конце передачи)
- 18 SC.ADD** - включение/отключение возможности сканирования
- 19 SCAN** - запуск сканирования

- 20 MEM.CH** - запись выбранной частоты в ячейку памяти
- 21 DEL.CH** - очистка выбранной ячейки памяти
- 22 RESET** - сброс радиостанции до заводских установок

---

## ДОПОЛНЕНИЕ

---

► Таблица СТССS-кодов

01	67.0	11	94.8	21	131.8	31	171.3	41	203.5
02	69.3	12	97.4	22	136.5	32	173.8	42	206.5
03	71.9	13	100.0	23	141.3	33	177.3	43	210.7
04	74.4	14	103.5	24	146.2	34	179.9	44	218.1
05	77.0	15	107.2	25	151.4	35	183.5	45	225.7
06	79.7	16	110.9	26	156.7	36	186.2	46	229.1
07	82.5	17	114.8	27	159.8	37	189.9	47	233.6
08	85.4	18	118.8	28	162.2	38	192.8	48	241.8
09	88.5	19	123.0	29	165.5	39	196.6	49	250.3
10	91.5	20	127.3	30	167.9	40	199.5	50	254.1

► **Таблица DSC-кодов**

1	D023N	19	D116N	37	D225N	55	D325N	73	D452N	91	D627N
2	D025N	20	D122N	38	D226N	56	D331N	74	D454N	92	D631N
3	D026N	21	D125N	39	D243N	57	D332N	75	D455N	93	D632N
4	D031N	22	D131N	40	D244N	58	D343N	76	D462N	94	D654N
5	D032N	23	D132N	41	D245N	59	D346N	77	D464N	95	D662N
6	D036N	24	D134N	42	D246N	60	D351N	78	D465N	96	D664N
7	D043N	25	D143N	43	D251N	61	D356N	79	D466N	97	D703N
8	D047N	26	D145N	44	D252N	62	D364N	80	D503N	98	D712N
9	D051N	27	D152N	45	D255N	63	D365N	81	D506N	99	D723N
10	D053N	28	D155N	46	D261N	64	D371N	82	D516N	100	D731N
11	D054N	29	D156N	47	D263N	65	D411N	83	D523N	101	D732N
12	D065N	30	D162N	48	D265N	66	D412N	84	D526N	102	D734N
13	D071N	31	D165N	49	D266N	67	D413N	85	D532N	103	D743N
14	D072N	32	D172N	50	D271N	68	D423N	86	D546N	104	D754N
15	D073N	33	D174N	51	D274N	69	D431N	87	D565N	105	D023I
16	D074N	34	D205N	52	D306N	70	D432N	88	D606N	106	D025I
17	D114N	35	D212N	53	D311N	71	D445N	89	D612N	107	D026I
18	D115N	36	D223N	54	D315N	72	D446N	90	D624N	108	D031I

109	D032I	127	D132I	145	D245I	163	D346I	181	D464I	199	D662I
110	D036I	128	D134I	146	D246I	164	D351I	182	D465I	200	D664I
111	D043I	129	D143I	147	D251I	165	D356I	183	D466I	201	D703I
112	D047I	130	D145I	148	D252I	166	D364I	184	D503I	202	D712I
113	D051I	131	D152I	149	D255I	167	D365I	185	D506I	203	D723I
114	D053I	132	D155I	150	D261I	168	D371I	186	D516I	204	D731I
115	D054I	133	D156I	151	D263I	169	D411I	187	D523I	205	D732I
116	D065I	134	D162I	152	D265I	170	D412I	188	D526I	206	D734I
117	D071I	135	D165I	153	D266I	171	D413I	189	D532I	207	D743I
118	D072I	136	D172I	154	D271I	172	D423I	190	D546I	208	D754I
119	D073I	137	D174I	155	D274I	173	D431I	191	D565I		
120	D074I	138	D205I	156	D306I	174	D432I	192	D606I		
121	D114I	139	D212I	157	D311I	175	D445I	193	D612I		
122	D115I	140	D223I	158	D315I	176	D446I	194	D624I		
123	D116I	141	D225I	159	D325I	177	D452I	195	D627I		
124	D122I	142	D226I	160	D331I	178	D454I	196	D631I		
125	D125I	143	D243I	161	D332I	179	D455I	197	D632I		
126	D131I	144	D244I	162	D343I	180	D462I	198	D654I		

## ГАРАНТИЙНЫЙ ТАЛОН

Внимание! Талон недействителен без печати продавца и при наличии незаполненных полей.

Наименование изделия		
Серийный номер изделия		
Покупатель	ф.и.о.	подпись
Продавец	наименование фирмы	
	ф.и.о.	подпись
Дата продажи		М.П.

Гарантийный срок \_\_\_\_\_ месяцев со дня продажи

Гарантийное обслуживание изделия не производится в следующих случаях:

- Изделие подвергалось несанкционированному ремонту или модификации;
- Изделие имеет следы механических повреждений любой природы;
- Электронные компоненты изделия имеют следы воздействий жидкостей;
- Неисправность изделия вызвана самостоятельным подключением нестандартных аксессуаров;
- Неисправность изделия вызвана некорректным программированием;
- Неисправность изделия вызвана нарушением правил транспортировки, хранения и эксплуатации.

Гарантия на аккумулятор составляет 2(два) месяца с момента продажи, так как аккумулятор является изделием, имеющим естественно ограниченный срок службы.